

# 单点式气体报警器

NV-100系列

## 功能全面升级 系统更加完善

拥有高可靠性和丰富功能的气体安全系统

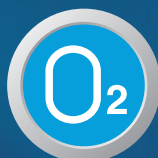
- 声光报警、通知气体泄漏信息
- 功能齐全的维护模式
- 配备保安电源，即使在停电后也可以连续监测60分钟以上(选购品)
- 新增适配DC4~20mA输入的系列产品



可燃性气体



毒性气体  
半导体材料气体



氧气浓度

# 在拥有丰富功能的报警指示部中，配置了可靠的气体检测部

## 特点



照片为配备保安电源的报警指示部

### 1 功能齐全的维护模式

功能齐全的维护模式同样也是NV-100系列的一个特点。零点调整与气体跨度调整十分简单便捷。

### 2 长寿命·运作稳定的气体检测部

新宇宙的气体传感器，零点飘移小、灵敏度不容易劣化，并且使用寿命长。长期的现场使用效果，证实了其可靠性。

### 3 归零功能

可以避免由于环境变化引起的指示值的小变动，带有强制归零功能。

### 4 节省空间，小型、轻量

报警指示部尺寸：W113×H204×D71.5mm、约1.5kg 紧凑型

## 5 配备应对停电的保安电源 (选购品)

在大地震等紧急情况中，恢复供电可能需要一定时间。NV-100系列、即便是在紧急停电时，也可以使用保安电源持续供电。在停电后依旧能连续监测60分钟以上。

### NV-100系列配备保安电源的情况下

#### ①停电时

应急灯 (BACK UP) 红灯点亮，由保安电源开始供电，持续监测气体泄漏情况。

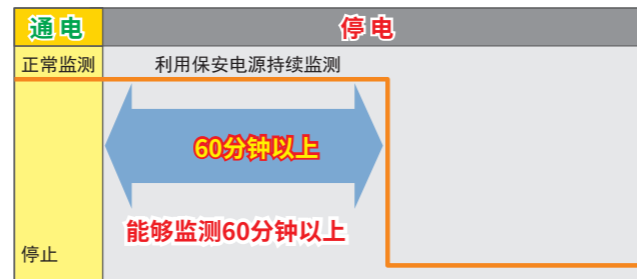
#### ②电池电压下降到终止电压以下时

该机器自动停止蓄电池放电，功能全部停止。

#### ③恢复供电后

应急灯 (BACK UP) 关闭、恢复正常运作。就算在过放电状态下恢复供电的情况，也依旧由热机状态开始正常运作。

### NV-100系列的保安电源



## NV-100C停电后也可以进行30分钟的连续监测或选择间歇性监测<sup>※1</sup> (选购品·需要指定)

NV-100C系列配备保安电源 (间歇性监测规格)，在停电后的2天内也能使用监测气体泄漏的功能。

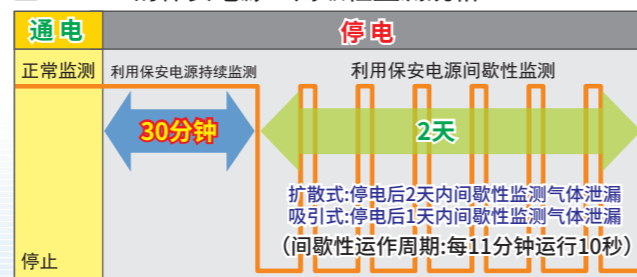
※1 间歇性监测时间：扩散式：2天，吸引式：1天。

### NV-100系列配备保安电源 (间歇性监测规格) 的情况下

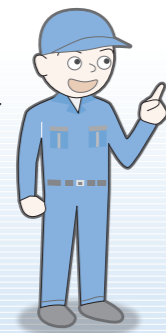
#### ①停电时 (间歇性监测规格)

应急灯 (BACK UP) 红灯点亮，由保安电源开始供电，并在停电后30分钟内连续监测气体泄漏，30分钟以后进入间歇性监测状态。停止间歇性运作时，除了应急灯 (BACK UP) 红灯闪烁外，电源灯 (POWER)、气体浓度表示计熄灭。

### NV-100C的保安电源 (间歇性监测规格)

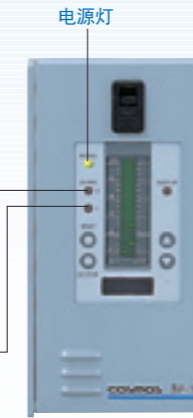


停电也能安心!



## 6 简单易懂的语音报警

NV-100系列采用了语音报警功能。通过报警声“哔哔哔哔，气体泄漏”来报警。<sup>※2</sup>

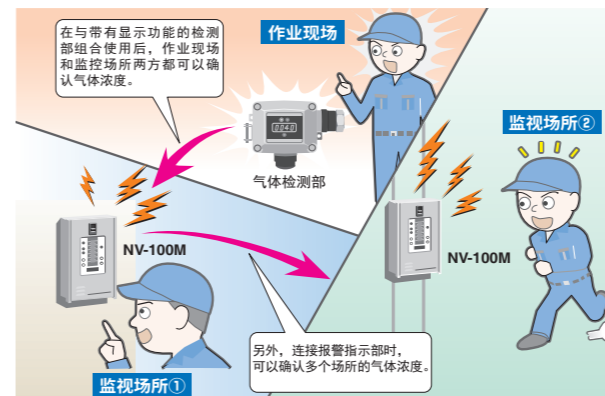


※2 氧气用NV-100S、氢气用的检测部和NV-100M组合使用时为蜂鸣器报警方式。

## 7 DC4~20mA输入用NV-100M!

NV-100M可以连接各种各样的检测器、气体报警器。

使用示例 (作业现场+监控场所①+监控场所②)



### 能够组合使用的主要产品

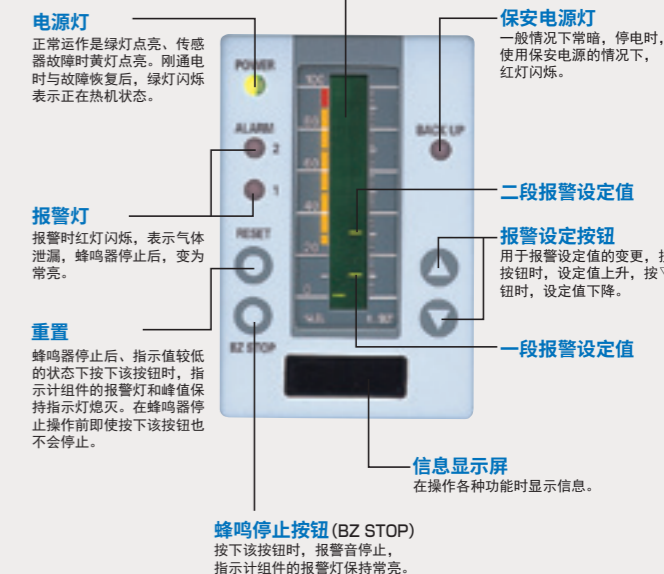


### 显示部说明

气体检测部周围的气体浓度变高，气体浓度条形图表示。当达到1段警报设定值以上时，1段报警 (ALARM) 灯闪烁。通过语音报警：“哔哔哔哔，气体泄漏”进行报警。当气体浓度达到2段报警设定值以上时，2段报警 (ALARM) 灯闪烁。同时，指示计上闪烁显示峰值保持值。

#### 气体浓度指示计

用带背光的LCD显示器表示气体浓度与报警设定值。报警后即使指示值下降也会持续闪烁来表示报警峰值。



## 报警指示部规格

型 号	NV-100C	NV-100H	NV-100D	NV-100S	NV-100M
检 测 原 理	接触燃烧式	热线型半导体	定电位电解式	隔膜伽伐尼电池式	根据检测部的规格 (模拟式 DC4 ~ 20mA)
检 测 对 象 气 体	可燃性气体 (LPG、甲烷等)		毒性气体 / 半导体材料气体	氧气 (氧气泄漏 · 缺氧)	根据检测部的规格
检 测 范 围	0 ~ 100%LEL	根据规格而定	根据规格而定	0 ~ 25vol% (缺氧) 0 ~ 50vol% (泄漏)	根据检测部的规格
气 体 浓 度 指 示 计	带有背光的 LCD 液晶显示屏以及附带条形图的测量仪表				
报 警 精 度	报警设定值的 ±25%		报警设定值的 ±30%	报警设定值的 ±1.0vol%	根据检测部的规格
使 用 温 度 范 围	0 ~ 40°C				
电 源	AC100 ~ 240V 50/60Hz (标准) DC24V (指定)				
消 耗 电 力 ※3	扩散式: 12VA (无保安电源) / 17VA (有保安电源) 吸引式: 16VA (无保安电源) / 21VA (有保安电源)				12VA (无保安电源) 17VA (有保安电源) ※4
报 警 显 示	· 1 段报警: 1 段报警红灯闪烁 + 声音提示 ※5 (哔哔哔哔, 气体泄漏) · 2 段报警: 1 段、2 段报警红灯闪烁 + 声音提示 ※5 (哔哔哔哔, 气体泄漏)				
故 障 显 示	电源灯橙色灯闪烁 + 声音提示 ※5 (哔哔哔哔, 发生故障)				
外 部 输 出	报警输出端子	1 段报警接点	无电压 1c 接点 (接点容量 AC100V2A 电阻负荷)		
		2 段报警接点			
		故障报警接点	无电压 1a 接点 (接点容量 AC100V2A 电阻负荷)		
		蜂鸣接点			
	模拟信号输出		DC4 ~ 20mA		
涂 装 颜 色	芒塞尔色 2.5PB7.0/1.0				
外 形 尺 寸	无保安电源: W113×H204×D71.5mm		有保安电源: W113×H234×D110mm		
重 量	无保安电源: 约 1.5kg		有保安电源: 约 3kg		

※3 AC100V无报警时。

※4 连接检测器所消耗的电源除外。

※5 氧气用NV-100S、氧气用的检测部和NV-100M组合使用时为蜂鸣器报警方式。

## 气体检测部 (可燃性气体) 规格

型 号	KD-5A-N	KD-5B-N	PE-2DC
检 测 方 式	扩散式		吸引式
防 爆 结 构	d3aG4	d2G4	
使 用 温 度 范 围	-10°C~40°C		
合 适 电 线 管 尺 寸	G22		
电 线 接 入 方 式	耐压垫圈式	耐压垫圈式 厚钢电线管接入方式	
检 测 部 配 线 长 度	1.25mm <sup>2</sup> 的电缆线小于 600 米 (单向线路电阻 10Ω 以下)		
重 量	约 1.2kg	约 1kg	约 6.2kg
匹 配 报 警 指 示 部	NV-100C/NV-100H		

## 气体检测部 (毒性气体 · 氧气) 规格

型 号	KS-2D※6	PS-2DP	KS-20※6	PS-20P
检 测 方 式	扩散式	吸引式	扩散式	吸引式
防 爆 结 构	非防爆 (※6 通过与齐纳式防爆栅的组合, 能变成本质安全防爆结构。相关型号, 请另行咨询我司)			
使 用 温 度 范 围	0 ~ 40°C (30 ~ 85%RH 以下)			
合 适 电 线 管 尺 寸	G16			
电 线 接 入 方 式	箱式连接器			
检 测 部 配 线 长 度	1.25mm <sup>2</sup> 的电缆线小于 600 米			
重 量	约1.5kg	约5kg	约1kg	约5kg
匹 配 报 警 指 示 部 ※7	NV-100D		NV-100S	

※7 关于其他相匹配的检测部, 请另行咨询我司。

### 报警指示部

可燃性气体用  
NV-100C



可燃性气体用(高灵敏度)  
NV-100H



#### 检测部 (其他适配检测部型号, 请咨询我司)

型 号	检测原理	防爆结构	电缆线	对象气体
扩散式 KD-5A-N KD-5B-N	接触燃烧式 传感器	d3aG4	CVV3芯	可燃性气体
		d2G4		
吸引式 PE-2DC	接触燃烧式 传感器	d2G4	CVV6芯	可燃性气体
扩散式 KD-5A-N KD-5B-N	热线型半导体式 传感器	d3aG4	CVV3芯	可燃性气体
		d2G4		
吸引式 PE-2DC	热线型半导体式 传感器	d2G4	CVV6芯	可燃性气体

### 报警指示部

毒性气体·半导体材料气体用  
NV-100D



氧气用  
NV-100S



#### 检测部 (其他适配检测部型号, 请咨询我司)

型 号	检测原理	防爆结构	电缆线	对象气体
扩散式 KS-2D	定电位电解式 传感器	i3nG5 <sup>※8</sup>	CVVS2芯	毒性气体 半导体材料气体
吸引式 PS-2DP PS-4DP	定电位电解式 传感器	—	泵用 CVV2芯 信号用 CVVS2芯	毒性气体 半导体材料气体
			5芯屏蔽电缆线	
扩散式 KS-20	隔膜伽伐尼电池式 传感器	i3nG5 <sup>※8</sup>	CVVS2芯	氧气浓度
吸引式 PS-20P PS-40P	隔膜伽伐尼电池式 传感器	—	泵用 CVV2芯 信号用 CVVS2芯	氧气浓度
			5芯屏蔽电缆线	

※8 视与齐纳式防爆栏的组合情况而定。

DC4~20mA输入用  
NV-100M



NV-100M可以连接各种各样的检测器、气体报警器。

(关于合适的检测部, 请咨询我司)

#### 组合后的主要产品

##### ■ 气体检测部

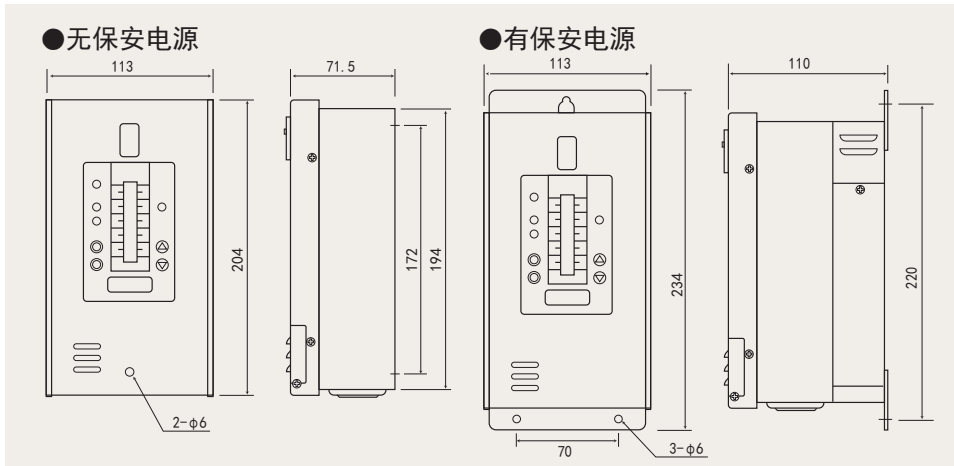
浓度显示功能的气体检测部	KD-12系列、PD-12系列
面向半导体工厂的气体检测部	PS-7系列
非分散红外线式气体检测部	(CO <sub>2</sub> 用)PS-21

##### ■ 气体报警器

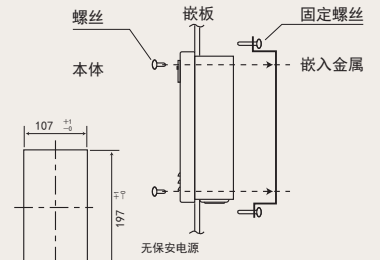
一体型氧气检测报警器	KS-60、KS-7系列
非分散红外线式气体报警器(CO <sub>2</sub> 用)	IRC-630
各种气体用非分散红外线式气体报警器	IRC-650、其他

## 外形尺寸 (报警指示部)

## 嵌板埋入式



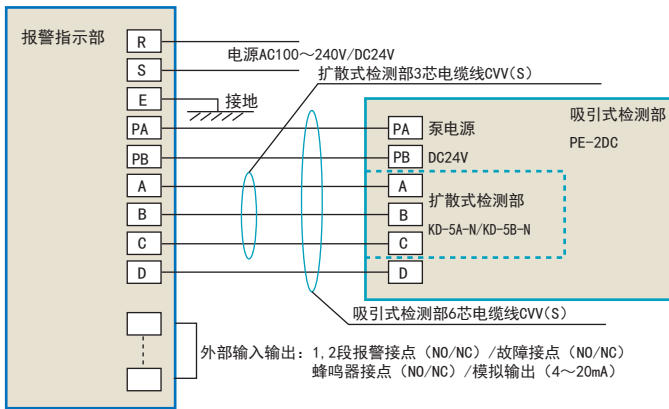
安装用螺丝埋入金属本体的背面安装, 请用螺丝固定好嵌板。嵌板的厚度约1.6mm-6mm



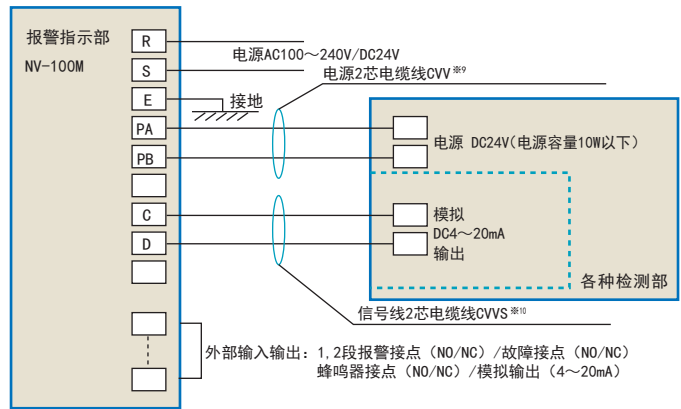
●嵌板开孔尺寸图

## 端子连接示例

### ■NV-100C · NV-100H



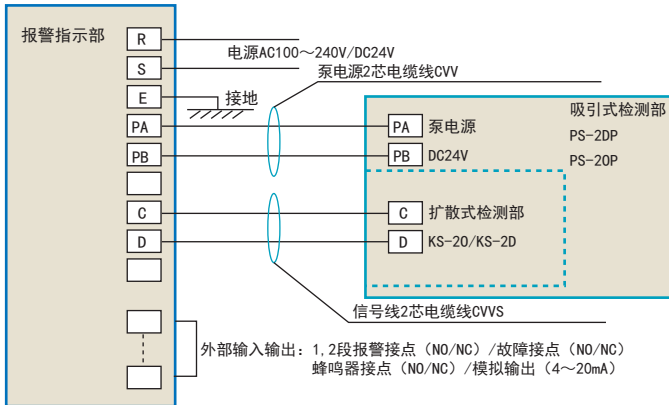
### ■NV-100M



※9 根据连接检测部的不同, 连接方法、连接芯数也会有所不同。

※10 NV-100M无法给DC24V驱动以外的机器 (PS-21、IRC-630等) 的电源供电。

### ■NV-100D · NV-100S



#### 安全须知

- 在使用前请务必仔细阅读“使用说明书”, 并在此基础上正确使用。
- 请将检测器用于指定对象气体。如果检测器用于指定对象气体之外, 则有可能造成事故发生。

为了维护检测器的性能, 保证安全, 请进行日常点检及定期点检。



**新考思莫施电子(上海)有限公司**  
NEW COSMOS ELECTRIC (SHANGHAI) CO., LTD.  
—日本新宇宙在华全资子公司

- 上海总公司 ■ 上海市松江工业区东兴路385号4号厂房  
201613 TEL: 021-6774-3138
- 大连分公司 ■ 大连市西岗区新开路99号708室(珠江国际大厦)
- 广州分公司 ■ 广州市番禺区万博一路101号中北科创中心14层08单元
- 北京分公司 ■ 北京市朝阳区利泽中二路203号洛娃大厦A座1307室
- 成都分公司 ■ 成都市金牛区成华西街299号龙湖上城10栋2826室
- 上海事务所 ■ 上海市闵行区宜山路2016号合川大厦1号楼12楼G

URL: <https://www.new-cosmos.com.cn> 中文  
<https://www.new-cosmos.co.jp> 日文 & 英文

※本样册的记载内容, 为了提高效率原则, 变更时不予通知, 请谅解。

2022年6月制作