

COSMOS

氨气冷冻设备用

气体检测报警器 NV-010

氨气冷冻设备专用传感器新登场!

(热线型半导体式)

对应各种冷冻设备

**连续监测
氨气泄漏**

—对应新冷冻保安规则—



报警指示部

照片是8点式
除此之外还有2·4·6·10·12点式。



提升稳定性，降低成本。

稳定的长时间工作运行，高灵敏度的氨气传感器，减少误操作、误报，减轻维护环节，实现成本降低。

通过语音来报警。

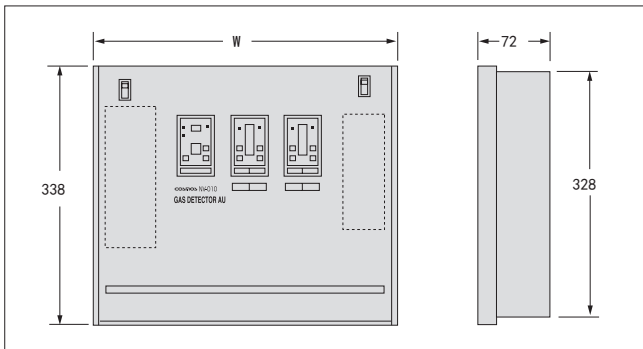
通过语音对位置信息、通道编号以及异常内容(气体泄漏等)进行报警。

考虑到地震灾害进行设计。

规格

型号	NV-010
检测原理	热线型半导体式
检测对象气体	泄漏在大气中的氨气
检测点数/组件	一个组件两处(点)监控方式
检测显示范围	0~400ppm
气体浓度显示仪	液晶显示屏(LCD)条形图电平测量器 (附带报警设定指示、峰值保持)
报警设定值	50ppm·100ppm(可任意设定)
报警精度	报警设定值的±30%以下(同一条件下)
报警延迟	在达到报警设定值的1.6倍浓度的条件下将在60秒以内报警
报警显示	1段报警灯:红灯闪烁 2段报警灯:红灯闪烁、断断续续的声音+语音报警信息
接点输出	个别接点: H、HH各1a接点(接点容量 AC100V2A) 统一接点: H、HH各1c接点(接点容量 AC100V2A) 蜂鸣器接点: 1a接点(接点容量 AC100V2A)
有电压输出	个别输出: 0~6~12V(20mA以下)1组 一括输出: 0~6~12V(20mA以下)1组 蜂鸣器输出: DC12V(10mA以下)1组
电源	AC85~264V
消耗电力	(15+3.5n)VA n=点数
保安电源	使用蓄电池: 密闭型铅蓄电池 12V2.6Ah×2 续航时间: 12点式能够持续使用30分钟
使用温度范围	本体: 0~40°C 气体检测部: -30~40°C(KD-7)
涂装颜色	芒赛尔色 2.5PB 7.0/1.0

外形图(报警指示部)



尺寸图

型号	W尺寸	※重量(kg)	
		A (无保安电源)	B (有保安电源)
NV-010-2A	220	4.0	
NV-010-2B	298		7.0
NV-010-4	421	6.5	9.0
NV-010-6	495	7.5	10.0
NV-010-8	569	8.5	11.0
NV-010-10	643	9.5	12.0
NV-010-12	717	10.5	13.0

※注意: 重量为安装全点的情况下。



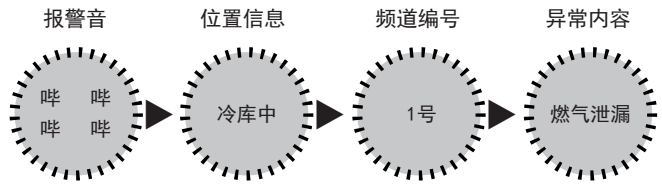
安全须知

- 在使用前请务必仔细阅读“使用说明书”，并在此基础上正确使用。
- 请将检测器用于指定对象气体。如果检测器用于指定对象气体之外，则有可能造成事故发生。

为了维护检测器的性能，保证安全，请进行日常点检及定期点检。

● 针对发生重大灾害时，设想并产生的新型报警方式。

报警音示例



上述之外，还会对“机械室”等其他信息进行通知。

相关标准

于1998年3月27日颁布的《冷冻安全规范标准》。

其中关于《13条. 检测燃气泄漏报警设备及放置场所》进行了以下项目的修改。

● 规定在室外放置氨气报警器的报警设定值为50ppm以下。

● 氨气指示计的上限为400ppm(但是, 设定50ppm报警时为150ppm)。

氨气相关报警及警报警音, 按照以下规定。

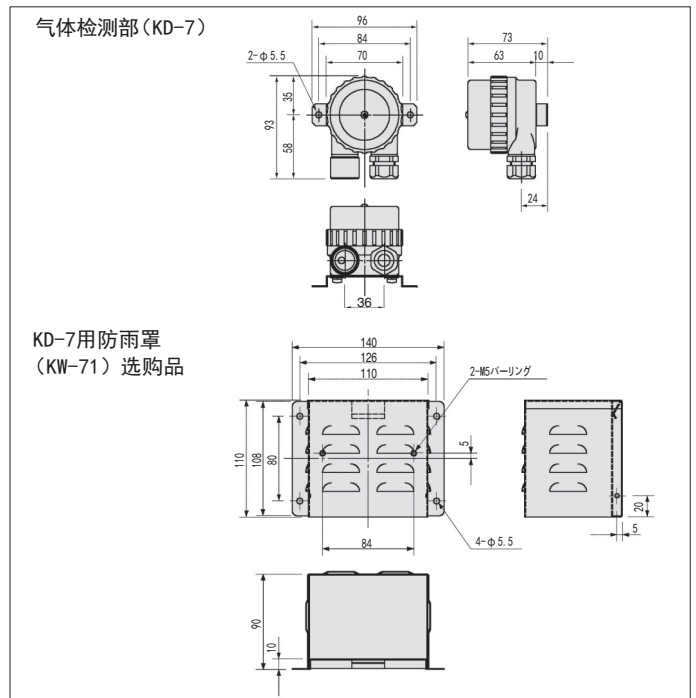
使用氨气的时候, 50ppm以下时亮报警灯或是报警灯闪烁。

100ppm以下亮报警灯或是警报警灯闪烁, 同时要发出报警音

(氨气在室内使用时为200ppm)。

高压燃气安全协会《冷冻》1998年 Vol. 16摘录

外形图(检测部) ※涂装颜色 芒赛尔色 2.5PB 7.0/1.0



新考思莫施电子(上海)有限公司
NEW COSMOS ELECTRIC (SHANGHAI) CO., LTD.
—日本新宇宙在华全资子公司

上海总公司 ■ 上海市松江工业区东兴路385号4号厂房
201613 TEL: 021-6774-3138

大连分公司 ■ 大连市西岗区新开路99号708室(珠江国际大厦)

广州分公司 ■ 广州市番禺区万博一路101号中北科创中心14层08单元

北京分公司 ■ 北京市朝阳区利泽中二路203号洛娃大厦A座1307室

成都分公司 ■ 成都市金牛区成华西街299号龙湖上城10栋2826室

上海事务所 ■ 上海市闵行区宜山路2016号合川大厦1号楼12楼G

URL: <https://www.new-cosmos.com.cn> 中文
<https://www.new-cosmos.co.jp> 日文 & 英文