

FCV 车载氢气传感器 CSD-02C

氢气传感器

根据氢燃料汽车的国际安全基准（GTR13）的规定，必须对氢气的泄漏进行迅速的检测和报警提示。因此，氢气探测器将守护燃料电池汽车的安全。

1 卓越的响应性和耐久性

搭载了本公司独立研发的催化技术、兼具高灵敏度和高耐久性的接触燃烧式传感器。

另外，本公司基于在气体报警器制造方面多年累积的量产技术，实现了气体传感器产品的高品质稳定供给。

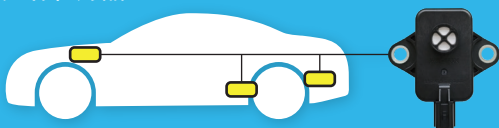
2 高灵敏度，响应速度 $T90 < 3S$

3 超长使用寿命

4 可对应 $-35^{\circ}C \sim 85^{\circ}C$ 的使用环境温度范围



在丰田新型MIRAI燃料电池汽车的储氢瓶、燃料电池堆的上部等共计3处位置安装了同类型氢气探测器。



本社车载氢气传感器在丰田新型MIRAI中得到应用

FCV 车载氢气传感器

CSD-02C

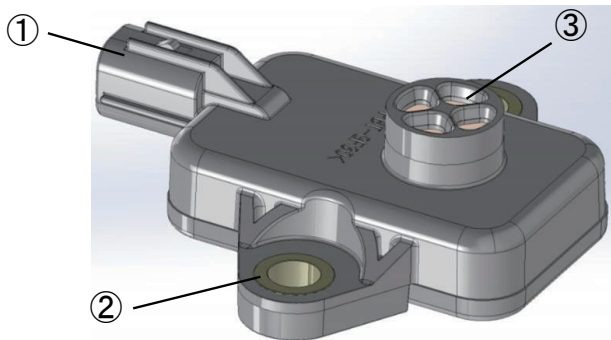
概要

本模组是以氢气为检测对象的气体检测传感器模组，是装载在氢燃料电池汽车上的车载专用设备。

本模组检测到氢气后，输出与氢气浓度相关的 PWM 波。

本模组具备自我诊断功能，当有异常时输出 DUTY 值为 5% 以下的 PWM 波。

各部分名称与功能

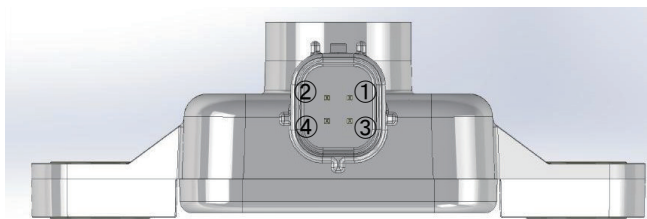


| 序号 | 名称 | 功能 |
|----|-------|----------------------------|
| 1 | 连接器 | 电源供给和信号输出接口。防水结构，与 ECU 连接。 |
| 2 | 紧固部 | 通过螺丝将本模组固定在相关位置。 |
| 3 | 气体检测口 | 检测氢气浓度的部位。 |

连接器端子的名称和功能

本模组应与住友电装（株）制连接器（6189-1231）连接。

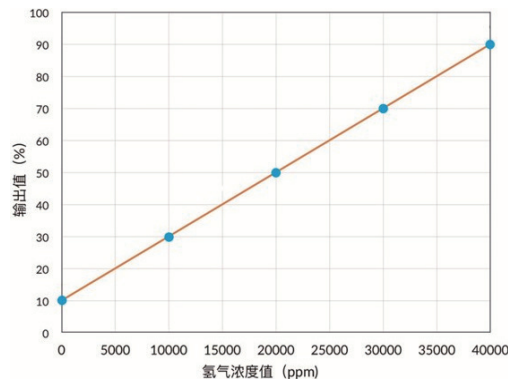
●请勿与其他型号连接器连接。



| 端子编号 | 名称 | 规格 |
|------|--------------|---|
| 1 | 输出 (通信输出) | · 正常工作时 5V PWM 输出 · PWM 占空比范围为 10 ~ 90% (0 ~ 40,000ppm) · 错误判定时输出 5% 以下 |
| 2 | NC (通信输入) | · 空置 |
| 3 | 电源 | · 电源供给端子(正极), DC 9 ~ 16V |
| 4 | GND | · 电源负极 |

气体检测性能

- 环境条件: @25±5°C 50±15%RH (标准状态)
- 电源电压: @DC12±0.5V (标准电压)
- 连接器型号 (W/H 侧): 6189-1231
- 设置方向: 气体检测口朝下配置



| 氢气浓度值 (ppm) | 输出值 (%) | 精度 (%) |
|-------------|---------|--------|
| 0 | 10 | - |
| 10000 | 30 | ±3 |
| 20000 | 50 | ±5 |
| 30000 | 70 | ±7 |
| 40000 | 90 | - |

规格

| | |
|---------|--|
| 品名 | FCV 车载氢气传感器 |
| 型号 | CSD-02C |
| 对象气体 | 氢气 |
| 检测原理 | 接触燃烧式 |
| 气体采集方式 | 扩散 |
| 检测范围 | 0 ~ 40,000ppm |
| 指示精度 | 10,000ppm 以上: 输出值 ±10% 例: 10,000ppm → DUTY (30%±3%), 20,000ppm → DUTY (50%±5%) (负伦理) |
| 启动时间 | 标准状态 (25°C ±5°C, 50%±15%): 2 秒以下 其他: 3 秒以下 |
| 应答速度 | T90: 3 秒以下 (10,000ppm 以上) |
| 电源 | DC 9V ~ 16V |
| IP 等级 | 符合 IP67 |
| 功耗 | 稳定时: 0.8W 以下 瞬时电流: 1.6W 以下 (时间: 500ms 以下) |
| 输出规格 | 输出形态: 5V PWM 输出 (Duty0 ~ 90%) *1 频率: 250Hz 气体浓度输出: DUTY10 ~ 90% (0 ~ 40,000ppm) 异常输出: DUTY 5% 以下 *2 |
| 使用温湿度范围 | -35 ~ 85°C 0 ~ 100%RH |
| 保存温湿度范围 | -40 ~ 105°C 0 ~ 100%RH 但是, 不能在超过使用温度范围的状态下长期保管 |
| 尺寸 | W80±1mm × H82.4±1mm × D25.5±1mm (紧固部间距 62±0.3mm) |
| 重量 | 58±4g |

*1. DUTY=低电平时间/(高电平时间+低电平时间)。

*2. 异常输出时可能是下述情况:

- (1)传感器断线、短路或故障
- (2)回路故障



新考思莫施电子(上海)有限公司
NEW COSMOS ELECTRIC (SHANGHAI) CO., LTD.

—日本新宇宙在华全资子公司

上海总公司 ■ 上海市松江工业区东兴路385号4号厂房
201613 TEL: 021-6774-3138

大连分公司 ■ 大连市中山区长江路280号裕景5号楼ST2大厦3701A
(裕景国际中心)

广州分公司 ■ 广州市番禺区万博一路101号中北科创中心14层08单元

北京分公司 ■ 北京市朝阳区利泽中二路203号洛娃大厦A座1307室

成都分公司 ■ 成都市金牛区一环路北一段99号环球广场2310室

上海事务所 ■ 上海市闵行区宜山路2016号合川大厦1号楼12楼G

URL: <https://www.new-cosmos.com.cn> 中文
<https://www.new-cosmos.co.jp> 日文 & 英文