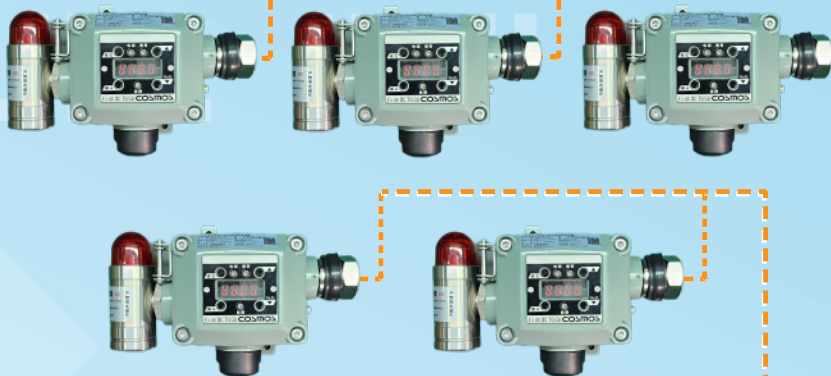


## 可燃气体报警控制器 SCV-20 气体探测器 KD-12S-Z系列

NEW

# KD-12S-Z 总线系列

Modbus RTU RS-485 通讯方式



### KD-12S-Z

气体探测器

- 壳体可搭载隔爆式声光报警灯(选配)
- 带浓度显示功能,在现场可读取浓度
- 使用磁棒操作,丰富的菜单选项
- 插拔式传感器组件,维保便利
- 隔爆型外壳设计 Ex dbIIIC T6 Gb
- 支持远程调零和标定(通过控制器)
- 自诊断功能(低电压、传感器断线、短路等)



### SCV-20

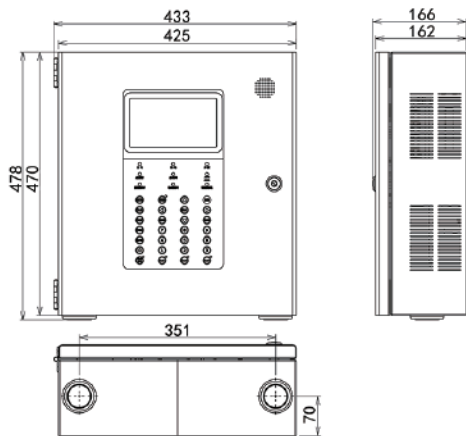
可燃气体报警控制器

- 7寸彩色液晶屏显示,可连接配套的气体探测器、配套的消防图形显示装置,上位监视系统等。
- 报警功能:低限/高限浓度报警、故障报警
- 总线制,可扩展至4回路,可接32点/回路
- 辅助功能:通讯状态指示、可通过PC软件设置报警/故障、通过USB外接热敏打印机打印设备历史记录。
- 本体配置有三路继电器输出,总线上可配接I/O模块(选购)用于现场输出控制
  - 可分组联动探测器、I/O模块(选购)
  - 可根据事件(报警、故障)触发外部输出,可编程控制

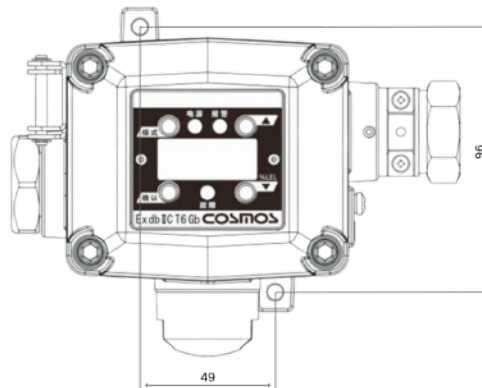
# 气体探测器与气体报警控制器

## 产品尺寸

可燃气体报警控制器 SCV-20



气体探测器 KD-12S-Z系列



## 规格参数

型 号	SCV-20	
工 作 电 压	AC220V±33V 50Hz±5Hz	
输 出 电 压 (气体探测器专用)	27V±5% ※请勿连接气体探测器以外的机器	
消 耗 电 力	最大100W (未连接探测器时) 最大550W (满载时)	
显 示 方 式	液晶屏	7寸彩色液晶(带背光) 显示内容:报警、故障、气体浓度等
	LED指示灯	数量:14个 报警、故障、主电源、备用电源等
蜂 鸣 音	报警、故障音:65dB≤声压≤115dB@1m 按键操作音:音量可调节	
外 部 通 信	RS485通信1(气体探测器或RS485模块),最大可连接4个回路共128个终端 ※GB16808-2008下最大连接台数是32个气体探测器	
	RS485通信2(上位系统)	
	RS485通信3(消防图形显示装置)	
外 部 输 出	•1c无电压接点、非励磁、可编程设置触发源 •接点容量 DC24V 3A、AC240V 3A •回路数:3(NC/C/NO×3)	
执 行 标 准	GB16808-2008	
温 湿 度 范 围	温度:-10~+50℃	
	湿度:95%RH以下(无剧烈温度·湿度变化,无结露)	
适 用 电 缆 线	RS485模块用配线:1.0~2.5mm <sup>2</sup> (指定的双绞屏蔽电缆)	
	电源、接点用配线:1.0~2.5mm <sup>2</sup>	
外 形 尺 寸	(H478×W433×D166)mm	
重 量	约20kg	
安 装 方 法	壁挂式	
电 池 规 格	铅蓄电池:2组	
	停电后,可持续监视气体泄漏90分钟以上 (连接32台气体探测器状态下)	

型 号	GTQ-KD-12S-Z	KD-12S-Z
名 称	工业及商业用途点型可燃气体探测器	气体探测器
传 感 器 原 理	接触燃烧式	根据客户规格
气 体 采 集 方 式	扩散式	
检 测 气 体	甲烷、丙烷、异丁烷、氢气	根据客户规格
检 测 范 围	3%LEL~100%LEL	根据客户规格
报 警 设 定 值	25%LEL	根据客户规格
气 体 浓 度 显 示	4位8段数码管显示	
报 警 精 度	报警设定值的±3%LEL	根据客户规格
响 应 时 间	30秒以内	根据客户规格
报 警 显 示	•气体报警 (仅限1段) 红色灯闪烁 •故障报警 黄色灯闪烁 (传感器断线/输出低下、电源电压欠压、内部 EEPROM 通信异常)	
外 部 输 出	RS-485(MODBUS RTU)通信速度:9,600bps(默认) 有源接点输出:DC24V 10W以下(推荐连接G3/4 螺纹口声光报警灯)	
执 行 标 准	GB15322.1-2019	----
防 爆 标 志	EX db IIC T6 Gb	
保 护 等 级	IP66	
适 用 电 缆	电缆外径的φ10~13mm	
温 湿 度 范 围	温度:-40~+70℃	根据传感器规格 (无剧烈温度·湿度变化,无结露)
	湿度:10~90%RH@0~50℃ (无剧烈温度·湿度变化,无结露)	
使 用 电 源	DC24V±6V	
功 率	≤2.2W(接点未连接时)	
尺 寸	(W162.5×H126.2×D67.7)mm	
重 量	约1.3kg	
安 装 方 法	壁挂式	



### 安全须知

- 在使用前请务必仔细阅读“使用说明书”,并在此基础上正确使用。
- 请将探测器用于指定对象气体。如果探测器用于指定对象气体之外,则有可能造成事故发生。
- 为了维护探测器的性能,保证安全,请进行日常点检及定期点检。



**新考思莫施电子(上海)有限公司**  
NEW COSMOS ELECTRIC (SHANGHAI) CO., LTD.

—日本新宇宙在华全资子公司

上海总公司 ■ 上海市松江工业区东兴路385号4号厂房  
201613 TEL:021-6774-3138

大连分公司 ■ 大连市中山区长江路280号裕景5号楼ST2大厦3701A  
(裕景国际中心)

广州分公司 ■ 广州市番禺区万博一路101号中北科创中心14层08单元

北京分公司 ■ 北京市朝阳区望京北路9号叶青大厦A座405室

成都分公司 ■ 成都市金牛区一环路北一段99号环球广场2310室

上海事务所 ■ 上海市闵行区宜山路2016号合川大厦1号楼12楼GH

URL: <https://www.new-cosmos.com.cn> 中文  
<https://www.new-cosmos.co.jp> 日文 & 英文

